

METERING PUMP
直驱隔膜式计量泵

LK-(F)



多种型号和材质 满足化学药液添加过程的不同需求

LK系列的驱动部分采用双偏心凸轮系统，内置高可靠性的铜铝合金材质的涡轮减速装置，结构紧凑、坚固耐用。过流端材质组合多达七个，能够应对不同的工况需求。

易威奇在化学药液添加的泵技术领域具有丰富的经验及实力，其产品的质量、性能、操作性及经济性均具有优势。

LK系列特别适用于包括水处理、化工、纺织、造纸、食品加工及医药生产等范围内的化学药液添加工艺。

LK SERIES
直驱隔膜式计量泵

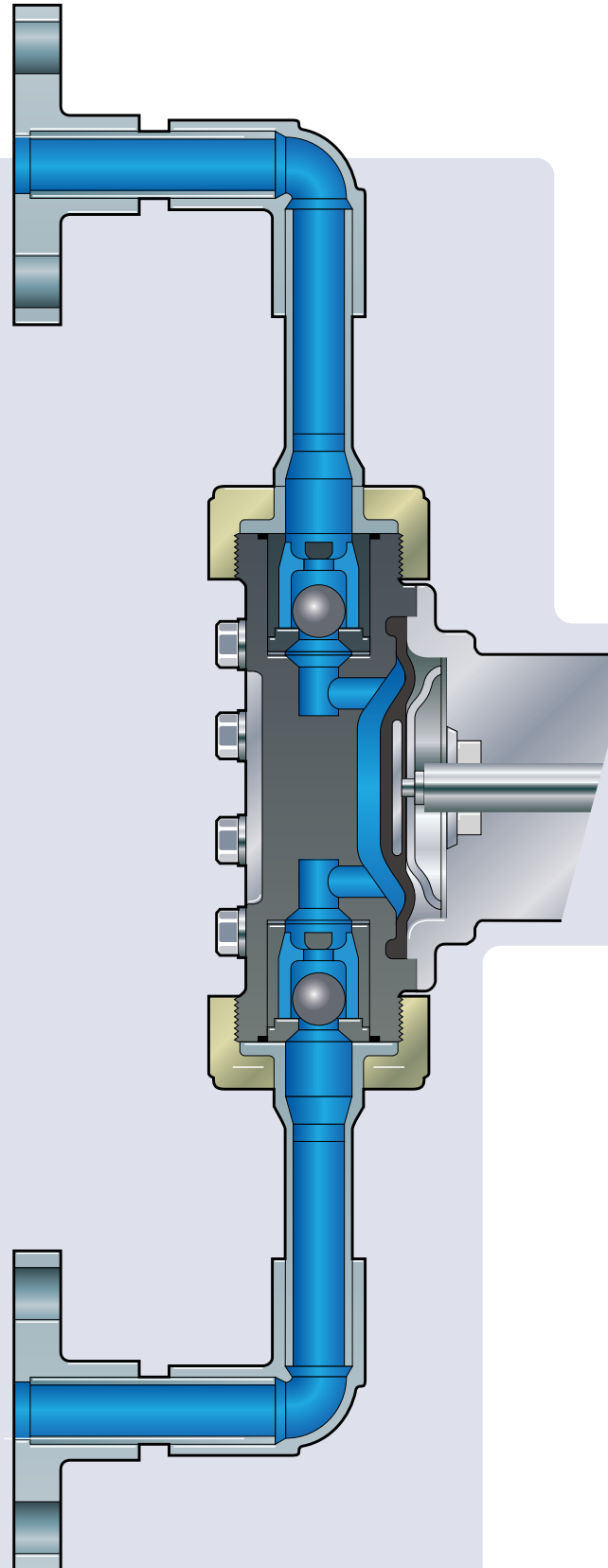
LK-F SERIES
直驱隔膜式计量泵

泵头

膜片由涡轮减速箱直接驱动，使计量泵结构简单、经济实惠，因而具有广泛的适用性。泵头共有三种材质，分别为PVC、不锈钢和氟塑料。其中PVC注塑成型泵头具有三种类型的连接方式：法兰连接型、软管连接型和联管连接型。这三种类型的连接方式，不仅节省了零部件成本，同时也提高了泵安装的灵活性。

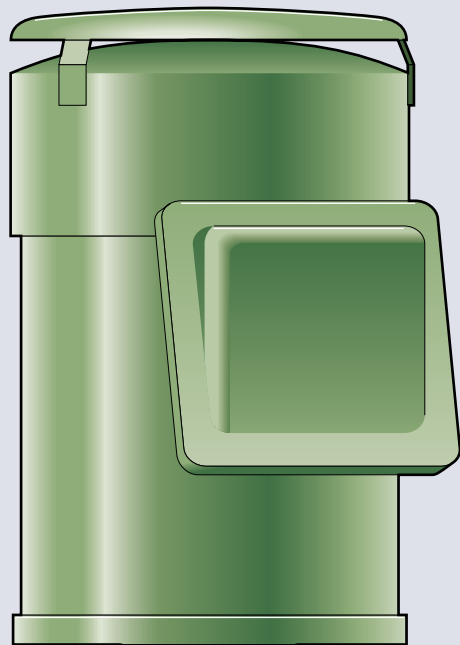
应用示例

- 强酸的定量提取和输送
- 比例注入添加剂
- 化学溶液自动稀释和浓度控制
- 自动管理pH等过程
- 化学品的定量补给
- 涂层剂的定量涂布
- 液体采样
- 定量喷雾
- 称重准备
- 各种浆料的泵送和过滤等...



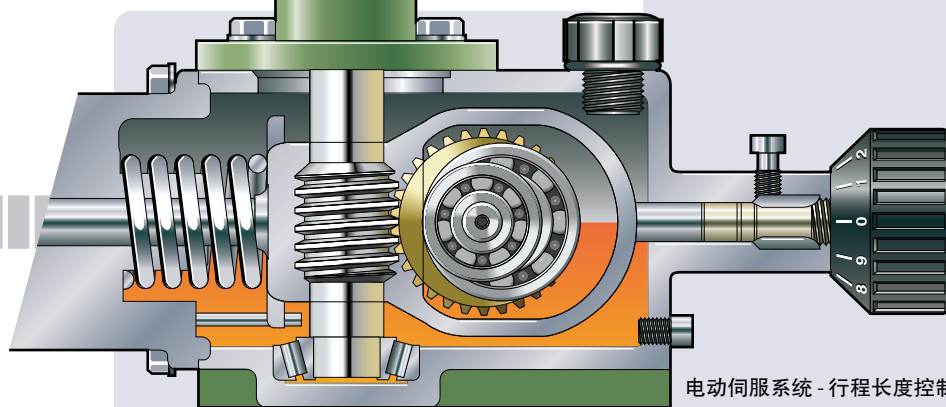
电机

LK全列标准型产品均采用全封闭立式电机。LK系列小型号品种安装0.2kW电机，除了标准380V之外，还可提供其他电压规范的电机。LK-F、LK-A/B/C型均可安装不同电压规范和不同防爆等级的通用电机。



冲程调节

通过千分尺式冲程调节旋钮调节冲程长度，可以实现冲程的精确调节。此外，根据需求还可以选用电动伺服系统，自动控制流量、压力、pH值和温度等参数。

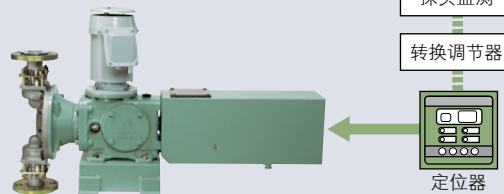


驱动部分

LK系列的驱动部分采用双偏心凸轮系统，内置高可靠性的铜铝合金材质的涡轮减速装置，结构紧凑、坚固耐用。除具极高的耐磨性能，可以满足长期连续稳定运行外，还具有较大的减速比。在蜗杆底部装有圆锥滚子轴承，可以有效将电机扭矩传递给泵头。全封闭的油浴润滑系统保证了泵即使在室外长时间连续运行时也具有优秀的稳定性。



电动伺服系统 - 行程长度控制



MFC控制系统 - 冲程计数控制



	电动伺服系统	MFC控制系统
控制范围	25~100%行程长度 ^注	0~120spm
输入信号	DC4~20mA (或1~5V)	DC4~20mA (0~20mA)
电源	AC100V、200V 50/60Hz 电源变动±10%	AC100V~240V 50/60Hz

注：有效调节范围

多种型号和材质 满足化学药液添加过程的不同需求

多种型号及材质

LK系列有多种型号及配套电机供用户选择，可满足添加量的不同要求。用户还可以根据输送的介质，从七种材质组合中选择最合适的材质。

高性能及多用途设计

LK系列吐出精度(稳定性)在 $\pm 2\%FS$ 以内，冲程长度/吐出量的直线性得到提高，泵与泵之间的流量误差得到了有效改善，大大提高其可靠性。

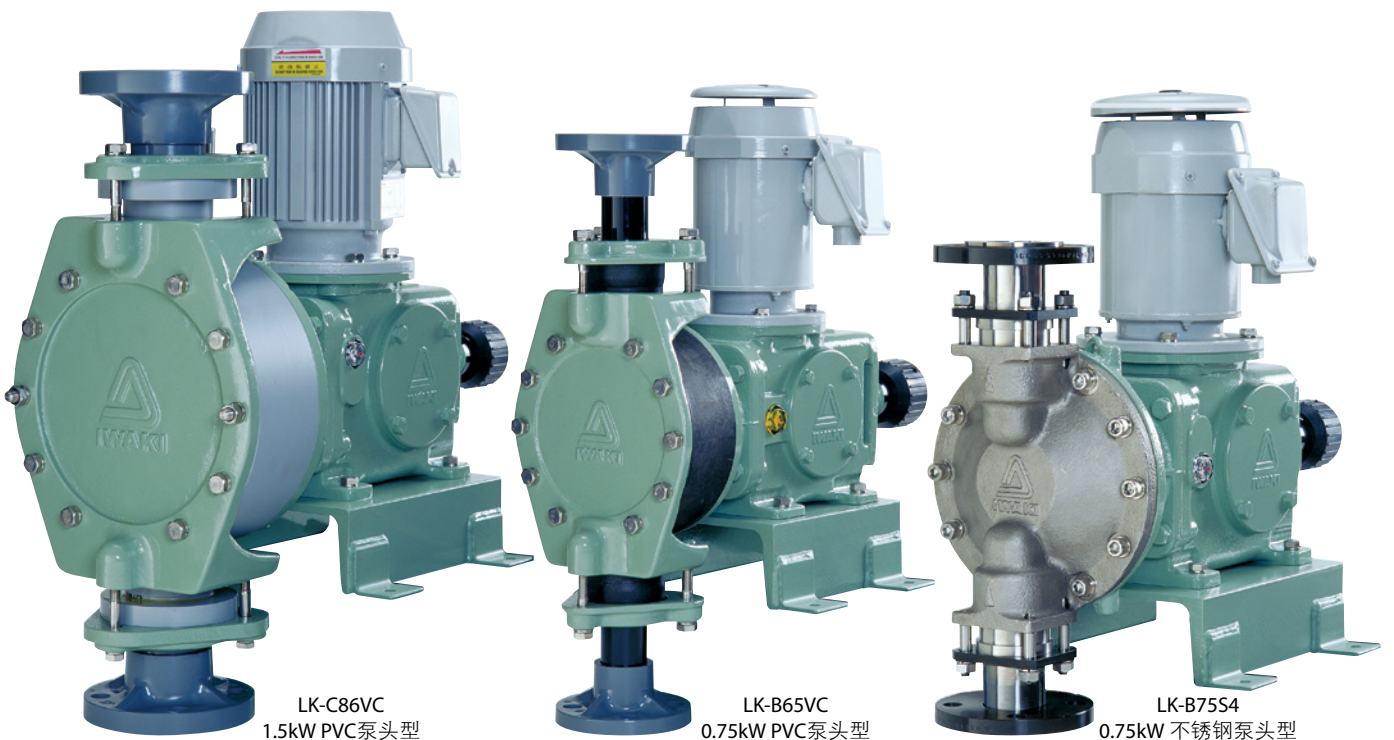
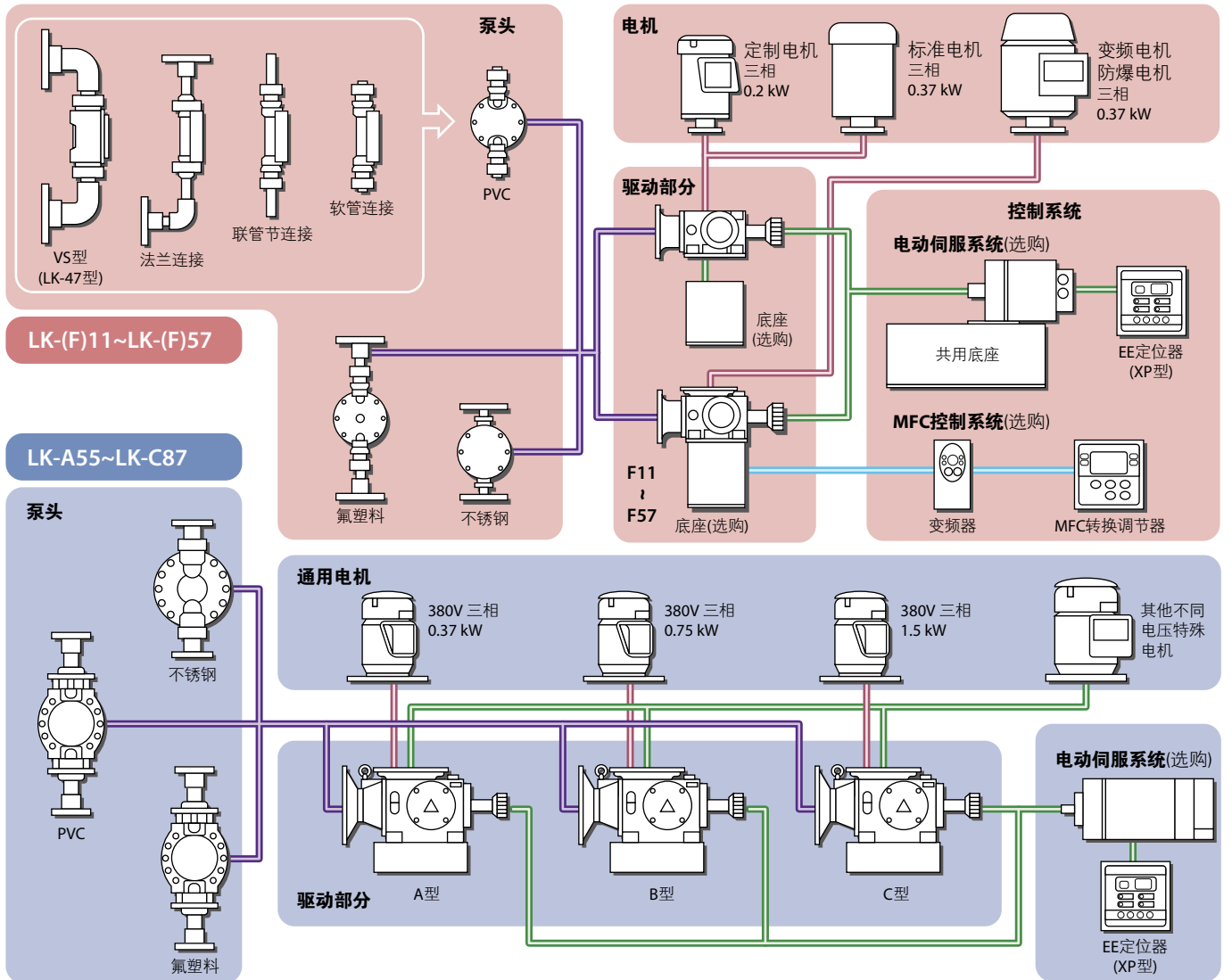
LK系列共有三个标准连接方式：法兰连接型、软管连接型以及联接管连接型。

易于维护

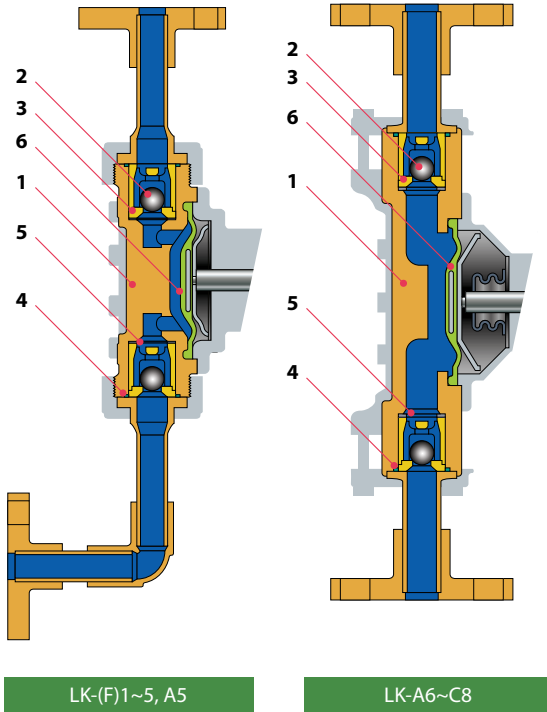
泵的结构十分简单，部件组合数量很小，让日常维护和检查可以轻松完成。



产品系列组合



过流端材质表



分类	PVC			
	酸	碱		粘液和浆液
材质代码	VC	VH	VS4	VS
适用型号	所有型号	11~A57型	A65~C87型	所有型号
1 泵头	PVC			
2 阀球	CE	HC	SUS304	HC/SUS304
3 阀座	11~32型	FKM	EPDM	PVC
	45~87型	PVC		
4 O型圈	FKM	EPDM		
5 垫片	PTFE			
6 膜片	PTFE+EPDM(EPDM 部份不接触液体)			
主要溶液应用例子	硫酸, 盐酸 次氯酸钠	氢化钠, 絮凝剂 熟石灰(低浓度)		熟石灰 高分子絮凝剂

分类	不锈钢		氟塑料		
	溶剂		强酸		
材质代码	S6	S4	TC		
适用型号	11~A57型	A65~C87型	11~22型	31, 32型	45~B65型
1 泵头	SUS316	SCS13	PVDF	CFRPVDF	
2 阀球	HC	SUS304	高纯度CE		
3 阀座	SUS316	SUS304	FKM	CFRPVDF	
4 O型圈	-	-	FKM		
5 垫片	PTFE				
6 膜片	PTFE+EPDM(EPDM 部份不接触液体)				
主要溶液应用例子	有机溶液, 造纸用化学品		浓硫酸, 氢氟酸		

- 关于VS球阀材质, 11~A57型: HC, A65~C87型: SUS304。部分型号接口直径有别于标准规格, 详情请与易威奇公司联系。
- LK31~57型提供SE材质型号, 可用输送乳化液。详情请与易威奇公司联系。
- 材料代码 PVDF: 聚偏氟乙烯树脂 CFRPVDF: 碳纤维增强偏二氟乙烯树脂 PTFE: 聚四氟乙烯 CE: 陶瓷 EPDM: 三元乙丙橡胶 FKM: 氟橡胶 HC: 哈氏合金C276 SCS13: 铸铜(相当于不锈钢304) SUS304: 不锈钢304 SUS316: 不锈钢316
- 对于PVDF(TC型), 请与易威奇公司联系。

规格

型号	吐油量 ^{注1} L/min		最大吐出压力 MPa		冲程频率 spm		膜片有效 直径 Ømm	最大冲程 展度 mm	连接方式 ^{注2}			电机 ^{注3} 功率 kW	带电机净重 ^{注4} Kg														
	50Hz	60Hz	PVC/TC	SUS	50Hz	60Hz			法兰 (JIS10K)	联关节	软管 Ømm		PVC/TC	SUS													
LK-(F)	11	0.020	0.024	1.0	1.5	48	58	22	15A 但SUS只有 JIS 16K 法兰	VP16 (PVC)	4x9 (PVC)	0.2 (三相)	12 (12.5)	14 (18.5)													
	21	0.050	0.060			96	116	30					2.0	12x18 (PVC)	12 (13.5)	14 (19.5)											
	22	0.10	0.12			48	58	60					2.5				14 (14.5)	21 (25.5)									
	31	0.25	0.30			96	116	72					6.0														
	32	0.50	0.60			48	58	100					10	25A	VP25 (PVC)	16 (16.5)			26 (30.5)								
	45	0.85	1.0			96	116	100					10														
	47	1.7	2.0			0.8	0.8	48					58														
	55	2.8	3.3			0.5	0.5	48					58	100	25A	-	0.37	63	80								
	57	6.0	7.2			0.3	0.3	96					116														
LK-	A55	2.8	3.3	1.0	1.0	48	58	138	17.5	40A	-	0.75	100							100							
	A57	6.0	7.2	0.7	0.7	96	116																				
	A65	9.0	10.8	0.3	0.3	48	58																				
	B65			0.7	0.7																						
	B75	13.3	16.0	0.5	0.5	72	86														150	20	50A	-	1.5	120	120
	C76	20	24																								
	C86	33	40	0.3	0.3	96	116														205	65A	-	-	1.5	140	155
C87	45	54																									

注1: 吐油量是最大吐出压力状态下(室温·清水)的数值。当吐出压力下降时, 吐油量可能大于上述数值。

注2: VS型号接口直径有别于标准规格。

注3: LK型配备专用法兰电机, 标准为380V 三相, IP55。还提供不同电压电机。

注4: 重量是带有专用电机的重量, 括号内的重量是LK-F型号的重量。数据仅供参考, 详情请咨询易威奇公司。

●关于LK-F型号: LK-11~57型号也有LK-F型, 通用法兰电机为0.37 kW。

●LK-11~57所表示的最大吐出压力为配备0.2kw电机时值。

●关于双头型: LK-11~47型号配备专用一体化双头型驱动单元, 详情请咨询易威奇公司。

●外观颜色: H37-60D(JPMA), 但LK-A/B/C的电机外观颜色为制造商的标准颜色。

型号识别

2 LK - A 65 VC H - 04 F E S

驱动部分
LK
无代码: 标准0.2kW/0.25kW
LK-F/A/B/C
F: 0.37kW
A: 0.37kW
B: 0.75kW
C: 1.5kW

系列名称
LK: 机械驱动膜片型

泵头数量
LK
无代码: 单泵头
2: 双泵头(特殊驱动部分: LK-1~4)
LK-F/A/B/C
无代码: 单泵头

特殊代码
S: 特殊规格

伺服单元
E: 带伺服单元

特殊电机
LK-F/A/B/C
F: 变频电机

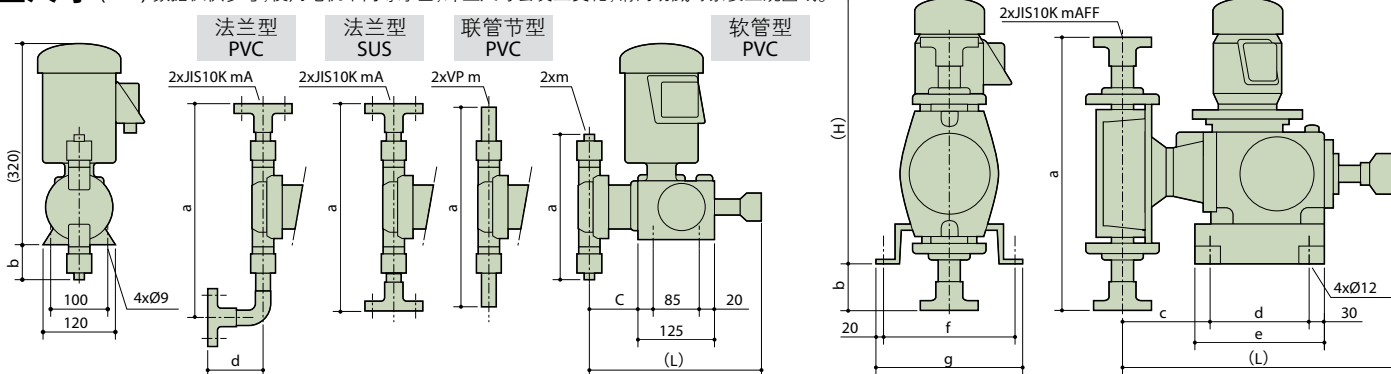
电机功率
LK
02: 0.2kW
LK-F/A/B/C
04: 0.37kW
07: 0.75kW
15: 1.5kW

连接方式
无代码: 法兰连接
U: 联管节连接(LK-1~5)
H: 软管连接(LK-1~4)

材质代码
VC, VH, VS4, VS, S6, S4, SE, TC
(详情请参考过流端材质表)

型号
第一位数字: 膜片尺寸
第二位数字: 减速比 1~5: 1/30 2~7: 1/15 6: 1/20

外型尺寸 (mm) 数据仅供参考, 使用电机不同等原因, 外型尺寸会发生变化, 请向易威奇索要正规图纸。



LK-1~5

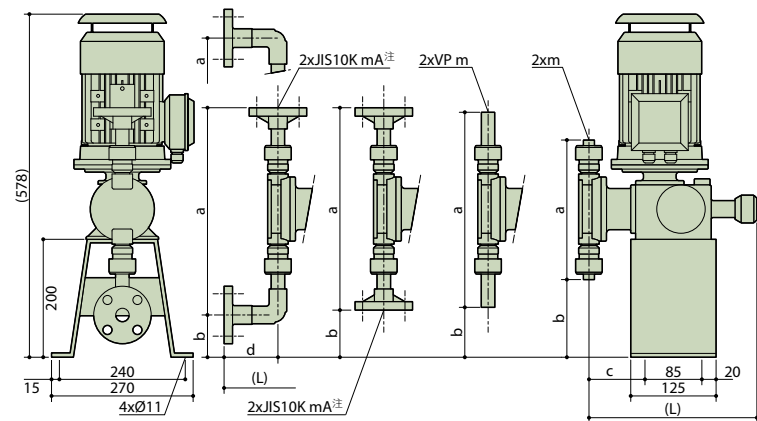
型号	软管型PVC					联管节型PVC					法兰型PVC					法兰型SUS						
	L	a	b	c	m	L	a	b	c	m	L	a	b	c	d	m	L	a	b	c	m	
LK-1	1	146	23	-	-	244	72	-	-	-	264	86	-	-	-	-	141	20	-	-	-	-
	2	274	164	32	95	274	262	81	95	16	275	282	95	95	89	15	272	151	25	92	15	-
	3	277	224	62	97	277	318	109	97	16	277	342	125	97	89	15	227	184	42	97	15	-
	4	281	249	75	99	281	342	120	99	25	281	361	135	99	97	25	283	261	80	101	25	-
	5	-	-	-	-	298	314	107	114	25	298	338	125	114	97	25	295	320	111	111	25	-
47 VS	-	-	-	-	281	272	86	99	25	281	313	106	99	97	25	-	-	-	-	-	-	-

※软管型连接端口尺寸 LK-1-LK-2: Ø4xØ9、LK-3-LK-4-LK-1~4VS: Ø12xØ18

●对于PVDF型号, 请与易威奇公司联系。

LK-A1~C8

型号	PVC				SUS				共通尺寸						
	L	a	b	c	L	a	b	c	H	d	e	f	g	m	
LK-A5	476	325	-29	119	473	320	-32	108	547	180	240	260	300	25	
	A6	532	599	108	154	533	431	24	164	594	240	310	350	50	
		6													174
	B7	599	600	90	167	610	465	23	178	601	240	300	310	350	50
	C7	599	600	90	167	610	465	23	178	601	240	300	310	350	50
	C8	605	647	114	173	609	633	107	177	601	240	300	310	350	65



注: SUS型法兰尺寸为: 2xJIS 16K mA

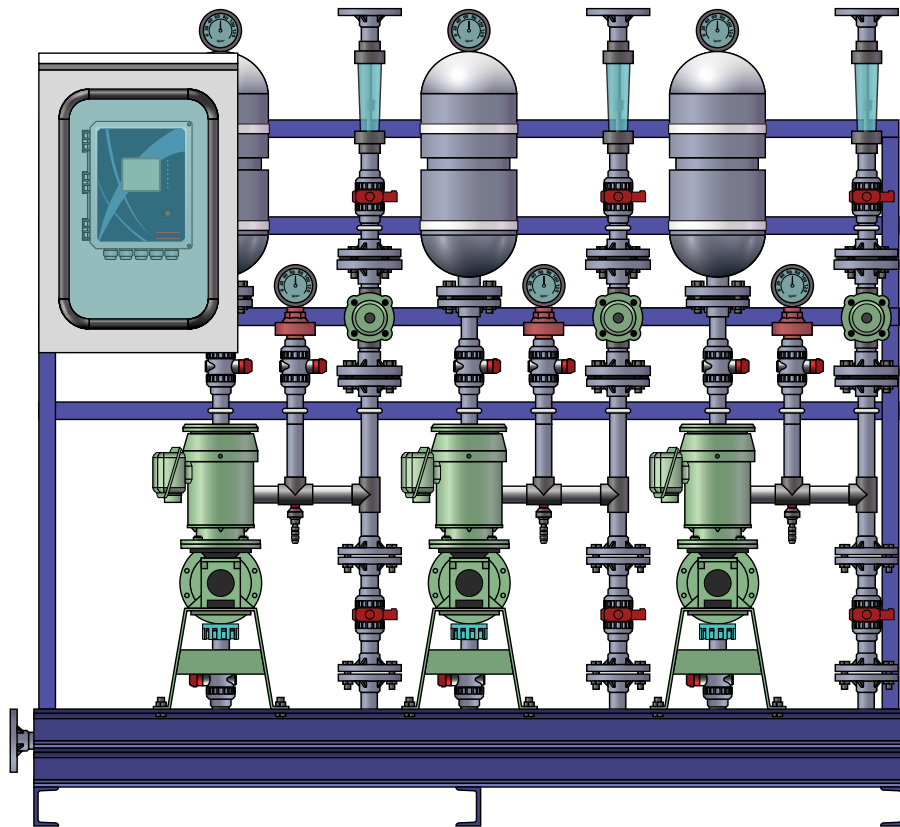
曲管法兰型 PVC/SUS 直管法兰型 SUS/TC 联管节型 PVC 软管型 PVC

LK-F1~F5

型号	软管型PVC					联管节型PVC					曲管法兰型PVC					
	L	a	b	c	m	L	a	b	c	m	L	a	b	c	d	m
LK-F1	1	274	146	177	95	274	244	128	87	16	363	272	114	87	89	15
	2	274	164	168	95	274	262	119	95	16	363	290	105	87	89	15
	3	277	224	138	97	277	318	91	89	16	366	350	75	89	89	15
	4	281	249	125	99	281	342	79	92	25	370	369	65	92	97	25
	5	-	-	-	-	298	314	94	114	25	395	350	75	107	97	25
11 VS	-	-	-	-	-	-	-	-	-	-	-	-	-	-	-	-
22 VS	274	164	168	95	-	-	-	-	-	-	-	-	-	-	-	-
47 VS	-	-	-	-	281	272	114	92	25	378	313	94	92	97	25	

※软管型连接端口尺寸 LK-F1-LK-F2: Ø4xØ9、LK-F3-LK-F4-LK-F1~4VS: Ø12xØ18

LK成套加药设备



应用范围:

- 自动加药
- 工业废水中和
- 工业废水循环
- 市政废水处理
- 冷却塔控制
- 冷却塔水循环
- pH中和

简单、完整且完全定制化

装置简单一体化的撬装结构已经配备所需管道、阀门、液位计、压力表、背压阀、缓冲罐、药桶等等，完整的配套为您省却很多麻烦。而且我们可以完全按照您的实际工况来定制设备，完全满足你实际需要。

可靠性极高

装置标配的LK系列计量泵是一款得到客户广泛认可的大流量耐腐蚀机械式计量泵，可靠程度无懈可击。完全不需要担心计量泵的运用，即使在极其严苛工况下亦可以应付自如。

精密投药与控制集于一体

如您需要精确控制计量时，选择LK配备变频电机或伺服器和WALCHEM控制器，则可以进行精密投药，而且有多种控制模式。您只需将装置接驳到你的设备上，进行简单的设定已经可以马上发挥加药装置的功能。

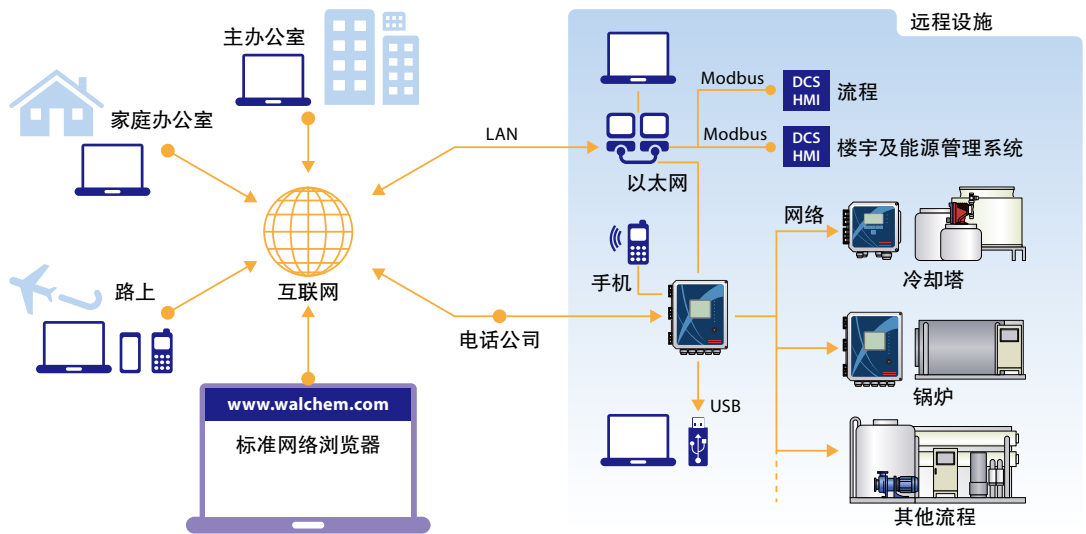
智慧生产

装置可以配备进阶型的W600和W900先进控制仪表，采用云端技术，通过个人电脑、手机、平板电脑等装置，直接在网络上控制、监察和进行设定。

控制仪表更提供全天候实时监控状况，在异常状况下会自动发出警报。通过控制仪表让工程人员可对加药装置进行远端操作，或将信息反馈控制中心进行分析。随时随地找出问题所在，并加以排除。

节省维护成本

装置采用可靠的计量泵，再配合精准报警功能的控制仪表，可进行远程修复，减少停机时间，降低维修人员派遣的必要性，大大降低维护成本。



www.iwaki.hk
iwakichina.1688.com

400-0668-157



易威奇大中华销售服务网
Iwaki sales network in China



易威奇(香港)总公司

电话: (852)2607 1168 传真: (852)2607 1000
电邮: hkoffice@iwaki.hk

易威奇(北京)

电话: 86(10)6442 7713 传真: 86(10)6442 7712
电邮: bjoffice@iwaki.cn

易威奇(广州)

电话: 86(20)8435 0603 传真: 86(20)8435 9181
电邮: gzoffice@iwaki.cn

易威奇(上海)

电话: 86(21)6272 7502 传真: 86(21)6272 6929
电邮: shoffice@iwaki.cn

易威奇(深圳)

电话: 86(755)8656 3696 传真: 86(755)8656 3941
电邮: szoffice@iwaki.cn



使用前请仔细阅读使用说明书。
插图仅供参考，内部如有变动，恕不另行通知，详情请与易威奇联系。